

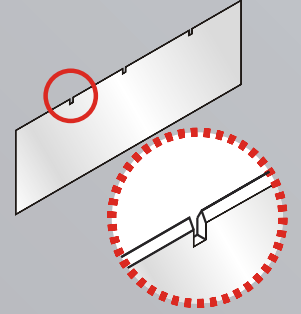
# UEN-01

## UNIQUE ELEKTRİK NICK ATMA MAKİNESİ

### HASSAS ve PRATİK NICK ATMA

Ambalaj kesim kalıpları imalatında kullanılan kalıpları nicklemek için imal edilmiştir. Nick i lemi, gerek derinliği ve gerekse de kalınlığı açısından çok itina gösterilmesi gereken bir i lemdir. Bu nedenle nick i lemi özel nickleme makineleri ile yapılmalıdır.

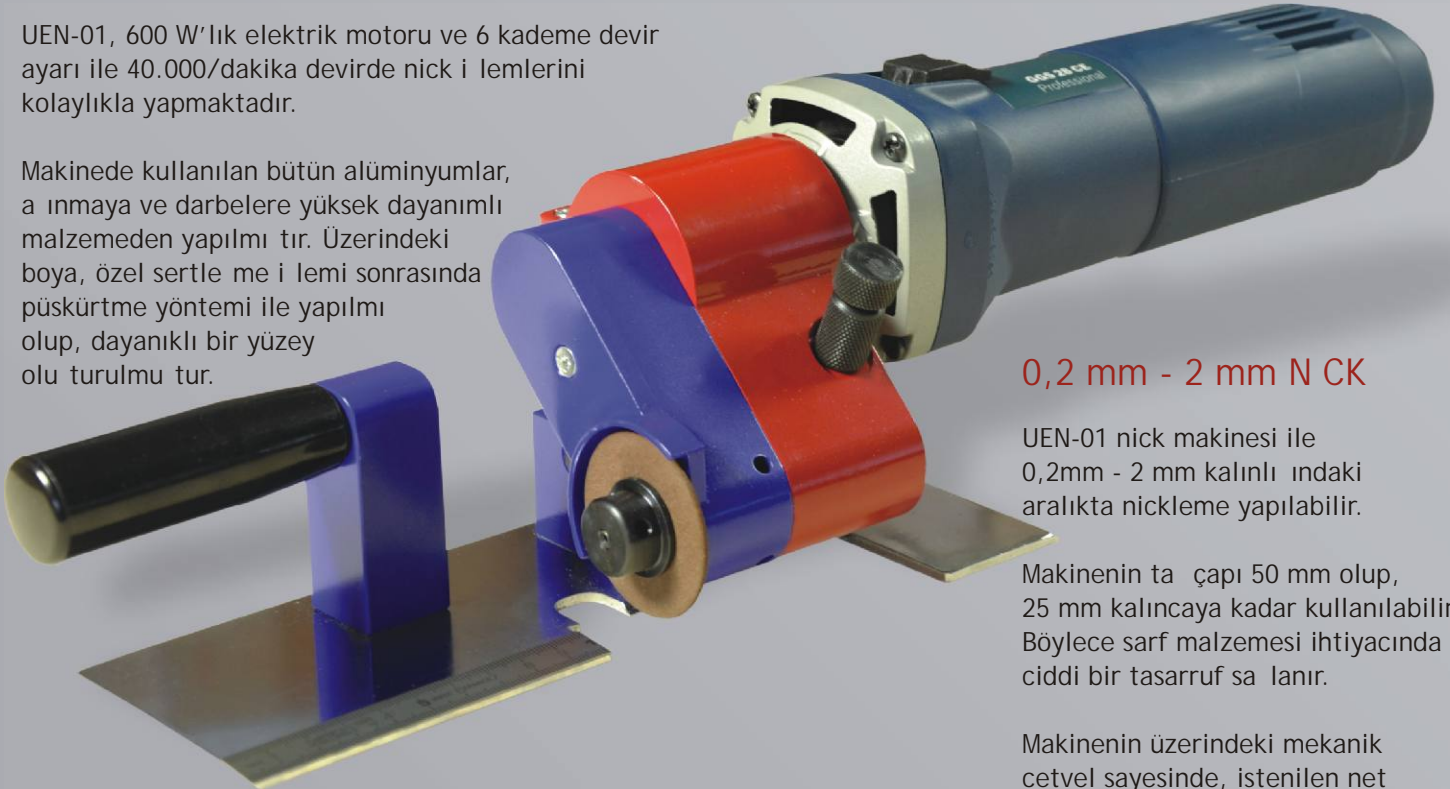
UEN-01, size kolay ve hassas nickleme imkanı sunmaktadır.



### 600 W ve 40.000 DEVİR

UEN-01, 600 W'lık elektrik motoru ve 6 kademe devir ayarı ile 40.000/dakika devirde nick i lemlerini kolaylıkla yapmaktadır.

Makinede kullanılan bütün alüminyumlar, a rınmaya ve darbelere yüksek dayanımlı malzemeden yapılmıştır. Üzerindeki boya, özel sertleme i lemi sonrasında püskürtme yöntemi ile yapılmış olup, dayanıklı bir yüzey oluşturulmuştur.



### 0,2 mm - 2 mm NICK

UEN-01 nick makinesi ile 0,2mm - 2 mm kalınlığındaki aralıkta nickleme yapılabilir.

Makinenin ta ı çapı 50 mm olup, 25 mm kalıncaya kadar kullanılabilir. Böylece sarf malzemesi ihtiyacında ciddi bir tasarruf sağlanır.

Makinenin üzerindeki mekanik cetvel sayesinde, istenilen net ölçülerde ve e it aralıklarda nickleme yapılabilir.

### DAYANIKLI ve UZUN ÖMÜRLÜ

Unique markalı makinelerin tüm eksenrik sistemlerindeki yataklamalar, kaliteli rulmanlar kullanılarak yapılmış ve zamanla oluşabilecek a rınma bo lukları engellenmiştir.

Ürün 1 yıl garantilidir.