

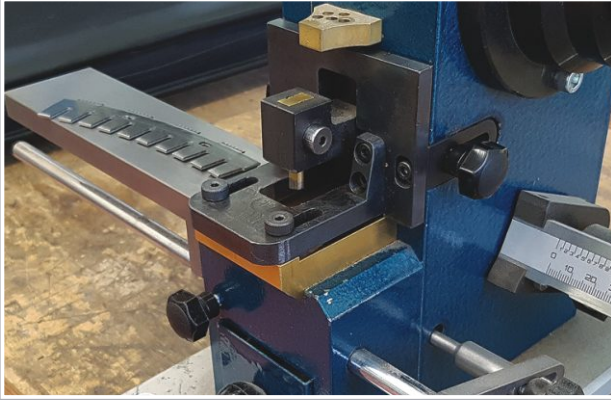
UN-04W

TEKL KÖPRÜ AÇMA MAKİNESİ

TİTANYUM NİTRÜR KAPLAMA

Kesme aızları, toz metal ürünü ithal çeliklerden yapılmakta ve kesim için en uygun ısıtım yöntemlerinden geçirilmektedir. Kesme aızlarının aşınma ve kesme dayanımı artırılmak için bütün bıçaklar TiN ile (Titanyum Nitrür) kaplanmaktadır.

TiN kaplama, kesme sayısında %50 ila %70 artış sağlamakta ve yan aşınmalardan koruduğu için de, bıçak ömrünü 4-5 kat artırmaktadır. Erkek bıçaklar çift yönlü olarak kullanılabilir. Bıçakların bilye opsiyonu 0,15 mm x 10 defadır.



PASLANMA ve AŞINMAYA SON

Makinenin tüm parçaları, uzun yıllar paslanma ve aşınmaya dirençli özel bir kaplama türü olan CrN (Krom Nitrür) ile kaplanmıştır.

Unique markalı makinelerin tüm eksantrik sistemlerindeki yataklamalar, kaliteli rulmanlar kullanılarak yapılmıştır ve zamanla oluşabilecek aşınma problemleri engellenmiştir.

2-6 mm ve delik açma özelliği

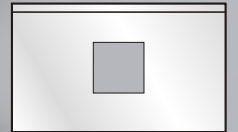
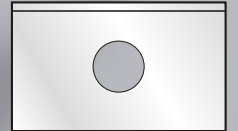
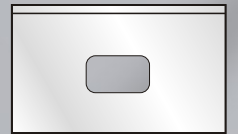
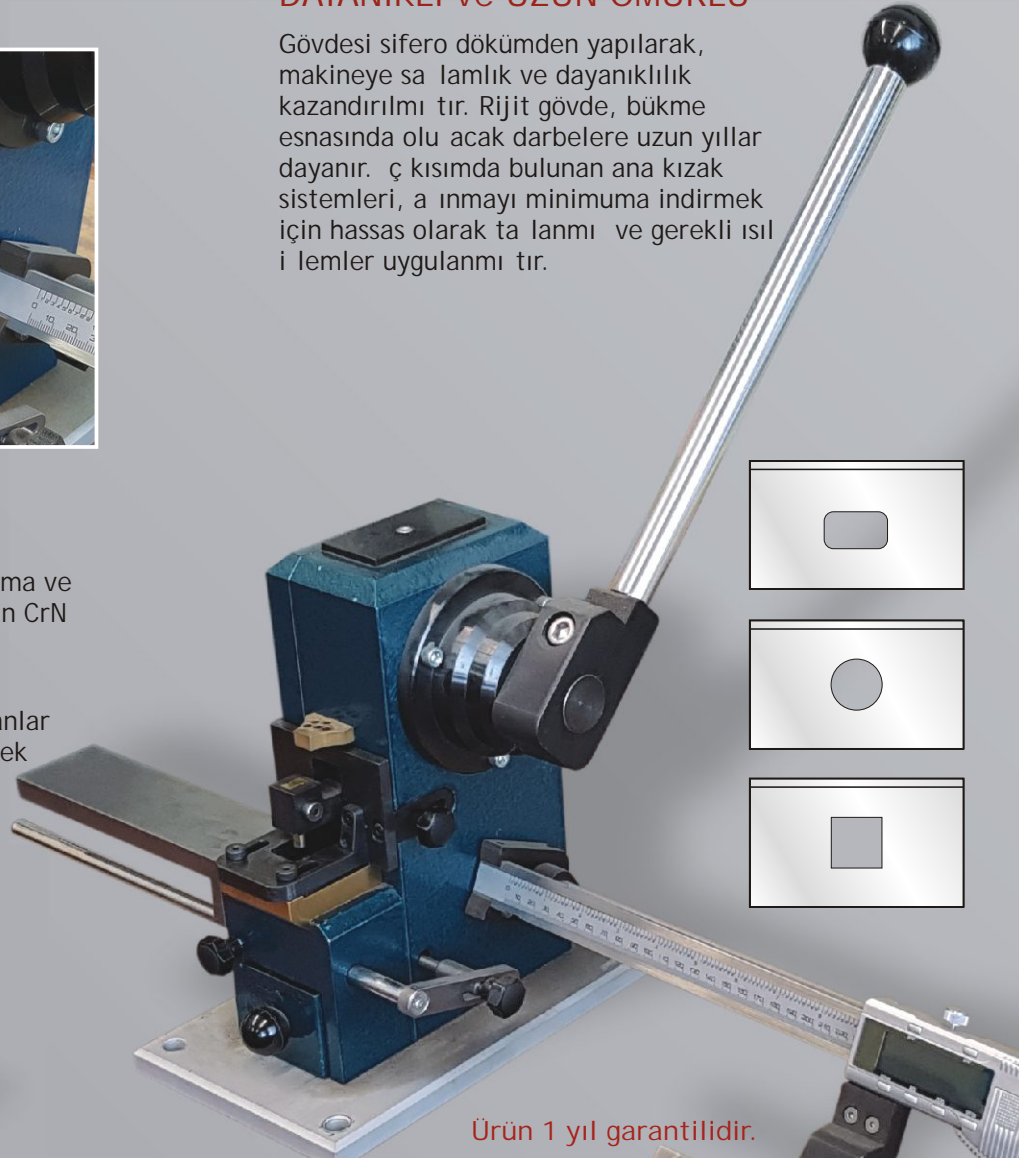
UN-04W, bıçak pilyaj gibi malzemelerin üzerine istenilen formda delik açılması için tasarlanmıştır.

Makinenin eksantrik sistemi sayesinde köprüleme işlemi kolay ve düzgün şekilde gerçekleştirilir.

Makinede pozalama 250 mm'ye kadar yapılabilmektedir.

DAYANIKLI ve UZUN ÖMÜRLÜ

Gövdesi sifero dökümden yapılarak, makineye sağlamlık ve dayanıklılık kazandırılmıştır. Rijit gövde, bükme esnasında oluşacak darbelere uzun yıllar dayanır. Çıkartıcı kısmında bulunan ana kızak sistemleri, aşınmayı minimuma indirmek için hassas olarak tasarlanmıştır ve gerekli ısıtım yöntemleri uygulanmıştır.



Ürün 1 yıl garantilidir.